



AGO, Beige 30x60 Grip - 12"x24" Grip




AGO, Nut 60x60 Grip Rett. - 24"x24" Grip Rect. Sp. 20 mm

HiThick

MARCA CORONA 1741
CONTRACT

CERAMICHE MARCA CORONA SPA
via Emilia Romagna, 7
41049 Sassuolo (Modena)
Tel. +39 0536 867200
Fax +39 0536 867320-51
www.marcaconora.it
info@marcaconora.it

-  facebook.com/MarcaCorona1741
-  twitter.com/MarcaCorona
-  pinterest.com/marcaconora
-  youtube.com/user/MarcaCorona1741
-  vimeo.com/marcaconora1741
-  linkedin.com/company/ceramiche-marca-corona-s-p-a
-  it.wikipedia.org/wiki/Marca_Corona

 **made in italy**
SINCE 1741



C286 - 2014/08

AGORÀ
AGORÀ
AGORÀ
AGORÀ
AGORÀ
AGORÀ

MARCA CORONA 1741
CONTRACT



AGO, Beige 60x60 Rett. - 24"x24" Rect.

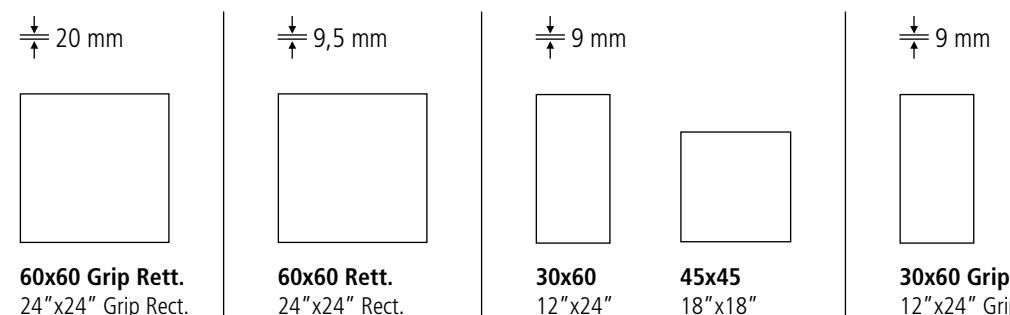


AGO, White 20x50 - 8"x20"
AGO, Grey 20x50 - 8"x20"
AGO, White Dek 20x50 - 8"x20"
AGO, Grey Tessere 30,5x30,5 - 12"x12"
AGO, White Fascia 6x50 - 2 1/4"x20"
AGO, White Listello 2,5x50 - 1"x20"
AGO, Grey Torello 3,5x50 - 1 1/4"x20"
AGO, Grey 60x60 Rett. - 24"x24" Rect.

AGORÀ

GRES FINE PORCELLANATO COLORATO IN MASSA. FINE FULL-BODY COLOURED PORCELAIN STONEWARE.
Grès cérame coloré pleine masse. Durchgefärbtes Feinsteinzeug. Gres fino porcelánico coloreado en toda su masa. **Керамогранит окрашенный в массе**

FORMATI / SPESSORI. SIZES / THICKNESS. Formats / Épaisseurs. Formate / Stärken. Formatos / Grosors. **Форматы / Толщина.**



60x60 Grip Rett. 24"x24" Grip Rect.
60x60 Rett. 24"x24" Rect.
30x60 12"x24"
45x45 18"x18"
30x60 Grip 12"x24" Grip

CODICI ARTICOLO. PRODUCT CODE. Code produit. Artikelnummer. Código de producto. Код артикула.					
	↓	Ago. White	Ago. Grey	Ago. Beige	Ago. Nut
60x60 Grip Rett. 24"x24" Grip Rect.	20 mm	-	0087	0086	0088
60x60 Rett. 24"x24" Rect.	9,5 mm	9860	9862	9861	9864
30x60 12"x24"	9 mm	9865	9867	9866	9869
45x45 18"x18"	9 mm	9870	9872	9871	9874
30x60 Grip 12"x24" Grip	9 mm	0064	0066	0065	0067

CARATTERISTICHE TECNICHE. TECHNICAL FEATURES. Caracteristiques techniques. Technische Eigenschaften. Características técnicas. Технические характеристики.					
NORMA. NORMS. Norme. Norm. Valor. Нормативы.		VALORE MEDIO. AVERAGE VALUE. Valeur Moyenne. Durchschnittswert. Valor Mediano. Среднее значение.			
		NATURALE	GRIP	GRIP 20 mm	
	ISO 10545-6	Conforme. Suitable for. Conforme. Konform. Conforme. Соответствующий.	Conforme. Suitable for. Conforme. Konform. Conforme. Соответствующий.	Conforme. Suitable for. Conforme. Konform. Conforme. Соответствующий.	
	ISO 10545-12	Resiste. Résistant. Resistente. Выдерживает.	Resiste. Résistant. Resistente. Выдерживает.	Resiste. Résistant. Resistente. Выдерживает.	
	B.C.R.A.	> 0,40	> 0,40	> 0,40	
	ASTM C 1028 (S.C.O.F.)	≥ 0,60 DRY / ≥ 0,60 WET	≥ 0,60 DRY / ≥ 0,60 WET	≥ 0,60 DRY / ≥ 0,60 WET	
	ANSI A137.1:2012 (D.C.O.F.)	≥ 0,42 WET	≥ 0,42 WET	≥ 0,42 WET	
	DIN 51130	R9	R11	R11	
	DIN 51097	-	A+B+C	A+B+C	
	ISO 10545-13	UA-ULA-UHA	UA-ULA-UHA	UA-ULA-UHA	

Battiscopa 8x45 - 3"x18"					
	Ago. White	Ago. Grey	Ago. Beige	Ago. Nut	
	9875	9877	9876	9879	



AGORÀ

RIVESTIMENTI IN PASTA BIANCA. WHITE BODY WALL TILES.
Revêtements en pâte blanche. Weißscherbige Wandfliesen. Revestimientos de pasta blanca. **Настенная плитка из белой глины.**

20x50 - 8"x20" ± 8 mm

CARATTERISTICHE TECNICHE. TECHNICAL FEATURES. Caracteristiques techniques. Technische Eigenschaften. Características técnicas. Технические характеристики.		
NORMA. NORMS. Norme. Norm. Valor. Нормативы.		VALORE MEDIO. AVERAGE VALUE. Valeur Moyenne. Durchschnittswert. Valor Mediano. Среднее значение.
	ISO 10545-13	GA - GLA - GHA



DECORI. DECORS. Decors. Dekor. Decoraciones. Декоры.



PAVIMENTO CONSIGLIATO. RECOMMENDED FLOORS. Sols conseilles. Koordinierte bodenbeläge. Pisos aconsejados. Рекомендованная напольная плитка.					
	Ago. Beige	Ago. Nut	Ago. White	Ago. Grey	
Ago. White					
Ago. Grey					
Ago. Beige					
Ago. Nut					

IMBALLI E PESI. PACKAGING AND WEIGHTS. Emballages et poids. Verpackung und Gewicht. Embalajes y pesos. Упаковка И Вес.

	Box			Pallet		
	Pcs	Mq/Box	Kg	Colli	Mq/Pallet	Kg 5
Ago. 60x60 Grip Rett. Sp. 20 mm - 24"x24" Grip Rect. Th. 20 mm	2	0,72	33,40	30	21,60	1002
Ago. 60x60 Rett. - 24"x24" Rect.	3	1,08	23,75	40	43,20	950
Ago. 30x60 - 12"x24"	7	1,26	27,37	40	43,20	1094,8
Ago. 45x45 - 18"x18"	6	1,215	24,50	33	33,413	808,5
Ago. Battiscopa 8x45 - 3"x18"	25	11,25 ml	15,00	56	630 ml	840
Ago. 20x50 - 8"x20"	7	0,70	10	72	50,40	720
Ago. Tessere 30,5x30,5 - 12"x12"	5	0,4651	8,05	-	-	-
Ago. Dek 20x50 - 8"x20"	6	0,60	9	200	120	1800
Ago. Torello 3,5x50 - 1 1/2"x20"	10	0,175	2	-	-	-
Ago. Torello Ang. 2,5x3,5x2 - 1"x1 1/2"x3/4"	4	0,0035	0,5	-	-	-
Ago. Fascia 6x50 - 2 1/2"x20"	10	0,30	5,40	-	-	-
Ago. Listello 2,5x50 - 1"x20"	10	0,125	2	-	-	-
Ago. Marmo Listello 3,5x50 - 1 1/2"x20"	5	0,0875	2	-	-	-